



Précision et souplesse

- Commande proportionnelle des mouvements
- Transmission hydrostatique et inching pedal

Compact et polyvalent

- Moins de 5m de longueur
- Rayon de braquage court
- Cabine haute sécurité

Confort et ergonomie

- Position de conduite pensée pour réduire la pénibilité
- LMI en position tête haute avec coupure des mouvements aggravants
- Contrôleur de dévers en standard
- Joystick 4 en 1 smart control



Hauteur maximale de levage : 10 m



Capacité maximale de charge : 3500 kg



HTL 3510



CHARIOT TÉLESCOPIQUE

Haulotte GROUP

Hauteur maximale de levage : 10 m
Capacité maximale de charge : 3500 kg



PERFORMANCES

Capacité maximale de charge	3500 kg
Capacité de charge à hauteur maximale	2000 kg
Capacité de charge à portée maximale	500 kg
Hauteur maximale de levage	10 m
Portée à hauteur maximale	2.2 m
Portée maximale	7.2 m



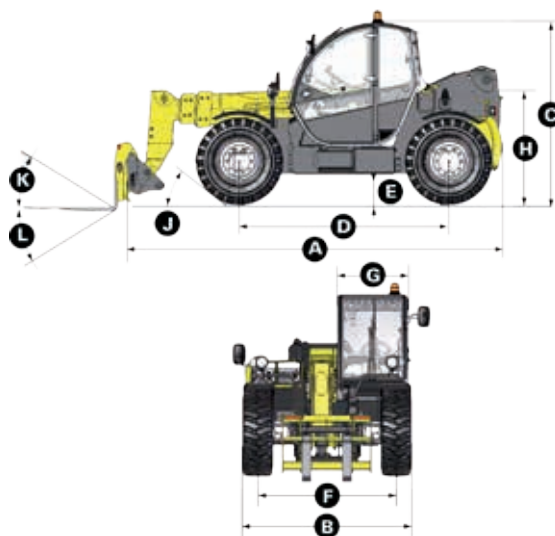
DIMENSIONS

A Longueur hors tout	4.96 m
B Largeur hors tout	2.26 m
C Hauteur hors tout	2.42 m
D Empattement latéral	2.78 m
E Garde au sol sous châssis	42 cm
F Voie avant	1.88 m
G Largeur cabine externe	0.96 m
H Hauteur du point d'articulation du bras	1.6 m
J Angle d'attaque du châssis	30°
K Angle d'inclinaison supérieur des fourches	18°
L Angle d'inclinaison inférieur des fourches	104°
Rayon de braquage externe sur pneu	3.7 m
Poids à vide - avec fourches	8610 kg
Type pneus	405/70 - 24



MOTEUR

Modèle Moteur	PERKINS TIER III	KOHLER TIER IV FINAL
Cylindrée	4400 cm ³	3400 cm ³
Puissance moteur	70kW @ 2300rpm	55.4kW @ 2200rpm
Couple moteur	392Nm @ 1400rpm	375Nm @ 1400rpm
Transmission	Hydrostatique	
Réservoir de carburant	120 l	120 l
Huile moteur	7 l	15 l



ÉQUIPEMENT STANDARD

- Transmission hydrostatique
- 4 roues motrices et directrices
- Pompe équipement à engrenages
- Commande proportionnelle des mouvements flèche / télescope /cavage et accessoires
- Clapets de sécurité sur vérins hydrauliques
- Circuit hydraulique auxiliaire
- Coupure des mouvements aggravants en cas de surcharge
- Correcteur de dévers : ±10°
- Cabine ROPS/FOPS avec chauffage et ventilation
- Tableau de bord e-tronic rétro éclairé

OPTIONS ET ACCESSOIRES

- Godets
- Potences
- Treuils
- Kit pays froid
- Huile biodégradable
- Huile pays froid
- Huile pays chaud
- Climatisation
- Feux de travail
- Distributeur hydraulique à commande électrique

